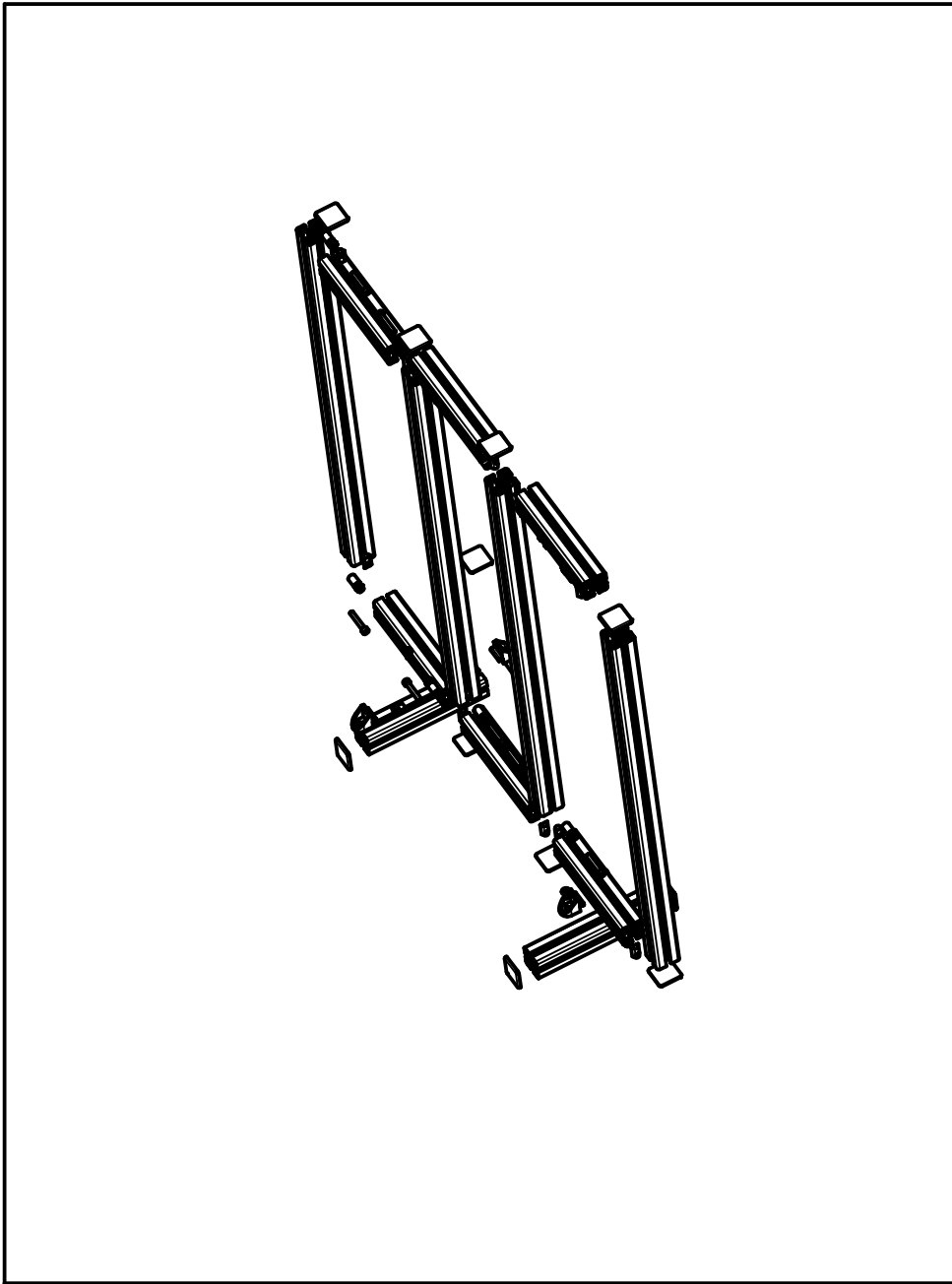


Vervielfältigung dieser Unterlagen sowie Verwertung und Mitteilung ihres Inhaltes unzulässig, soweit nicht ausdrücklich zugestanden. Zuwiderhandlungen sind strafbar und verpflichten zu Schadensersatz (UrhG, UWG, BGB). Alle Rechte hier den Fall der Patenterteilung oder GM-Eintragung vorbehalten.

© SICK AG
All rights reserved.



						Drawn by	Date	Name	Title
						Released by			
						SICK	Scale: 1:10	Drawing Number	Sheet-No. 1 of 1
					Type/DIN			View	
						Material	Origin	Replaces	Size A4
Ind.	Rev.	Date	Drawn by	Date	Released by	D-79183 Waldkirch			